



BOLTE

# SCHWEIßBOLZEN

FÜR DAS BOLZENSCHWEIßEN MIT KURZZEITHUBZÜNDUNG





## Inhaltsverzeichnis

<b>1. Schweißbolzen für das Bolzenschweißen mit Kurzzeithubzündung</b> .....	<b>5</b>
1.1 Technische Informationen .....	5
1.2 Gewindebolzen (Typ PS nach DIN EN ISO 13918) .....	6
1.3 Innengewindebuchse (Typ IS nach DIN EN ISO 13918) .....	7
1.4 Stift (Typ US nach DIN EN ISO 13918) .....	8
1.5 Grobgewindebolzen .....	9
1.6 Lacknutbolzen .....	10
1.7 Silikon-Abdeckkappen .....	11
1.7.1 Silikon-Abdeckkappen für Gewindebolzen und Stifte.....	11
1.7.2 Silikon-Abdeckkappen für Innengewindebuchsen.....	11
<b>Anhang: Zubehör und Verschleißteile für Bolzenschweißpistolen</b> .....	<b>13</b>
<b>2. Zubehör und Verschleißteile für Bolzenschweißpistolen</b> .....	<b>13</b>
2.1 Gewindebolzen (Typ PS), Innengewindebuchse (Typ IS), Stift (Typ US), Grobgewindebolzen, Lacknutbolzen .....	13





## 1. Schweißbolzen für das Bolzenschweißen mit Kurzzeithubzündung

### 1.1 Technische Informationen

#### Werkstoffe

Wir fertigen unsere Schweißbolzen aus den folgenden Werkstoffen mit hervorragender Schweiß-eignung:

Werkstoffgruppe/Festigkeitsklasse	Norm
Stahl 4.8	ISO 898-1
A2-50, A2-70 A5-50, A5-70	ISO 3506-1

Die Werkstoffspezifikationen entsprechen DIN EN ISO 13918 und DIN EN ISO 14555. Für Schweißbolzen aus anderen Werkstoffen senden Sie uns bitte Ihre Anfrage oder kontaktieren Sie uns. Auf Wunsch werden die Materialeigenschaften durch eine Prüfbescheinigung (Werkszeugnis, Abnahmeprüfzeugnis) nach DIN EN 10204 nachgewiesen.

Zur Schweißbarkeit auf unterschiedliche Grundwerkstoffe und zu Schweißparametern beraten wir Sie gern.

#### Abmessungen

Die Abmessungen der Schweißbolzen sind in den Maßtabellen zu finden (alle Abmessungen in mm). Alle genormten Schweißbolzen entsprechen DIN EN ISO 13918. Nicht genormte Schweißbolzen werden in Anlehnung an DIN EN ISO 13918 geliefert. Sonderschweißelemente, die nicht beschrieben sind, liefern wir auf Anfrage.

Andere als die in den Maßtabellen aufgeführten Abmessungen liefern wir gerne auf Anfrage.

#### Oberflächenschutz

Standardmäßig sind unsere Schweißbolzen aus Stahl 4.8 mit einem galvanischen Kupferüberzug von 4-8 µm (gemäß DIN EN ISO 4042) als Korrosionsschutz versehen. Andere Oberflächenbehandlungen sind auf Anfrage möglich.

#### Gewinde

Die Gewinde der Bolzen sind kalt geformt (Toleranzlage 6g). Bei Bolzen mit Oberflächenschutz kann die Toleranzlage 6h erreicht werden. Sondergewinde liefern wir auf Anfrage.

#### Bolzenflansch

Schweißbolzen für das Bolzenschweißen mit Kurzzeithubzündung haben standardmäßig einen eng tolerierten, kaltverformten Flansch, dessen Durchmesser immer größer ist als der Außendurchmesser des Schweißelements (siehe nachfolgende Zeichnungen und Maßtabellen). Der Flansch vergrößert die Bolzenstirnfläche. Hierdurch ergibt sich eine Spannungsreduzierung an der Schweißstelle und damit eine höhere Qualität der Bolzenschweißverbindung.

Die Lieferung von Schweißbolzen mit abweichenden Flanschmaßen und Schweißbolzen ohne Flansch ist auf Anfrage möglich. Die Verarbeitung von Schweißbolzen ohne Flansch kann allerdings nur bedingt - je nach den Anforderungen an die Schweißverbindung - empfohlen werden. Bitte kontaktieren Sie uns hierzu.

#### Schweißspitze

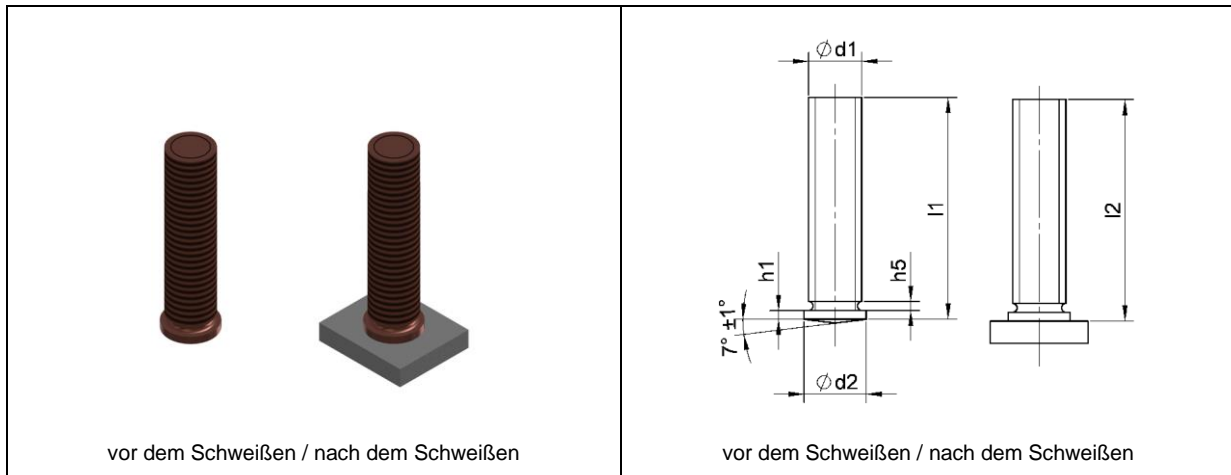
Schweißbolzen für das Bolzenschweißen mit Kurzzeithubzündung haben eine kaltverformte konische Schweißspitze, deren Abmessungen sehr eng toleriert sind. Die exakte Ausführung der Schweißspitze ist entscheidend für einwandfreie Schweißergebnisse.

#### Zubehör für Bolzenschweißpistolen

Das Zubehör für Bolzenschweißpistolen muss auf das jeweilige Schweißelement abgestimmt werden. Das für die einzelnen Schweißbolzen zu verwendende Zubehör ist in Kapitel 2 aufgeführt.



## 1.2 Gewindebolzen (Typ PS nach DIN EN ISO 13918)



Maße					Werkstoff (Art.-Nr.)		
d <sub>1</sub>	l <sub>1</sub> +0,6	d <sub>2</sub> ±0,2	h <sub>5</sub> max.	h <sub>1</sub>	Stahl 4.8 verkupfert	A2-50	A5-50
M3	6-30	4	0,6	0,7-1,4	17-03-XXX	18-03-XXX	181-03-XXX
M4	6-40	5	0,6	0,7-1,4	17-04-XXX	18-04-XXX	181-04-XXX
M5	6-45	6	1,0	0,7-1,4	17-05-XXX	18-05-XXX	181-05-XXX
M6	8-60	7	1,0	0,7-1,4	17-06-XXX	18-06-XXX	181-06-XXX
M8	10-60	9	1,5	0,8-1,4	17-08-XXX	18-08-XXX	181-08-XXX
M10	15-60	11	2,0	0,8-1,4	17-10-XXX	18-10-XXX	181-10-XXX

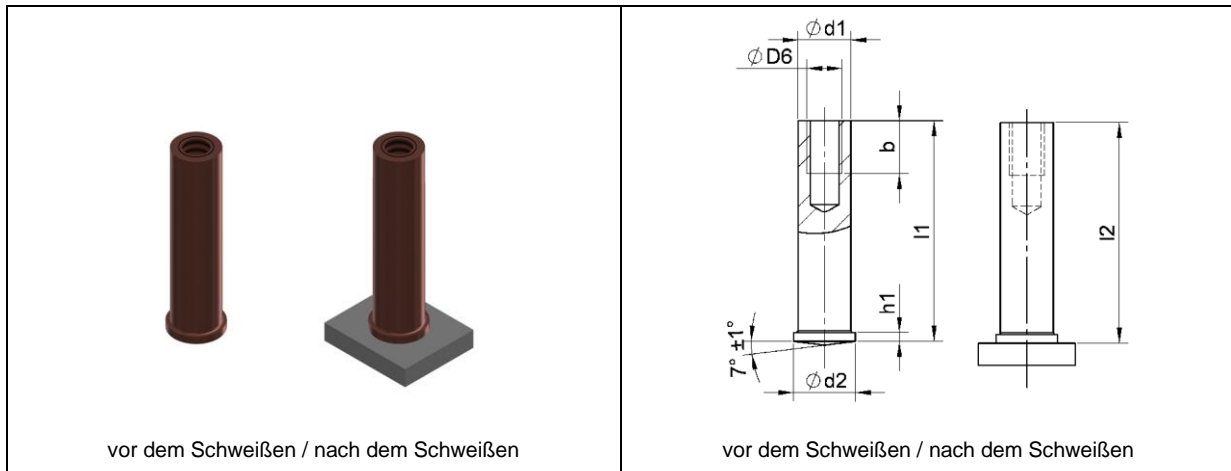
\*l<sub>2</sub> (Länge nach dem Schweißen) ist abhängig von l<sub>1</sub> und der Schweißenergie.

In der Artikelnummer ist **XXX** durch die jeweilige Schweißelementlänge l<sub>1</sub> (z.B. 030 für 30 mm) zu ersetzen.

Erläuterungen zu den eingesetzten Werkstoffen sind in Kapitel 1.1 zu finden.

**Nicht aufgeführte Abmessungen und Werkstoffe auf Anfrage.**

### 1.3 Innengewindebuchse (Typ IS nach DIN EN ISO 13918)



Maße						Werkstoff (Art.-Nr.)	
$d_1$ $\pm 0,1$	$l_1$ $+0,6$	$D_6$	$b$ min. $+2P^1$	$d_2$ $\pm 0,2$	$h_1$	Stahl 4.8 verkupfert	A2-50
5	6-30	M3	5 (4 <sup>2</sup> )	6,0	0,7-1,4	37-35-XXX	38-35-XXX
6	8-40	M4	5	7,0	0,7-1,4	37-46-XXX	38-46-XXX
7,1	10-40	M5	6	9,0	0,8-1,4	37-57-XXX	38-57-XXX
8	15-40	M6	9	9,0	0,8-1,4	37-68-XXX	38-68-XXX

<sup>1</sup>P = Gewindesteigung gemäß DIN 13-1

<sup>2</sup>für  $l_2 < 8$  mm

\* $l_2$  (Länge nach dem Schweißen) ist abhängig von  $l_1$  und der Schweißenergie.

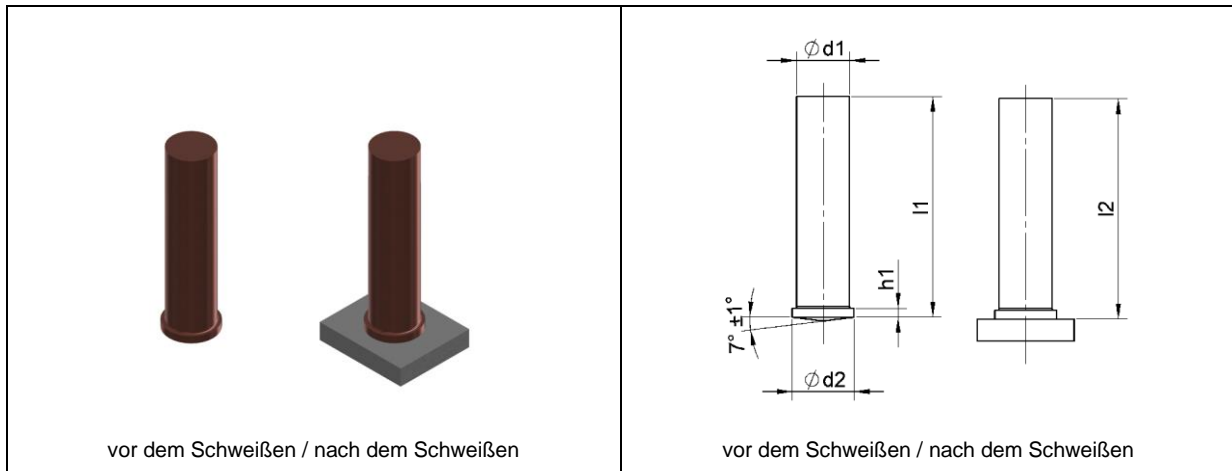
In der Artikelnummer ist **XXX** durch die jeweilige Schweißelementlänge  $l_1$  (z.B. 030 für 30 mm) zu ersetzen.

Erläuterungen zu den eingesetzten Werkstoffen sind in Kapitel 1.1 zu finden.

**Nicht aufgeführte Abmessungen und Werkstoffe auf Anfrage.**



#### 1.4 Stift (Typ US nach DIN EN ISO 13918)



Maße				Werkstoff (Art.-Nr.)		
d <sub>1</sub>	l <sub>1</sub> +0,6	d <sub>2</sub> ±0,2	h <sub>1</sub>	Stahl 4.8 verkupfert	A2-50	A5-50
3	6-30	4	0,7-1,4	27-03-XXX	28-03-XXX	281-03-XXX
4	6-40	5	0,7-1,4	27-04-XXX	28-04-XXX	281-04-XXX
5	6-45	6	0,7-1,4	27-05-XXX	28-05-XXX	281-05-XXX
6	8-60	7	0,7-1,4	27-06-XXX	28-06-XXX	281-06-XXX
7,1	10-60	9	0,8-1,4	27-07-XXX	28-07-XXX	281-07-XXX
8	15-60	9	0,8-1,4	27-08-XXX	28-08-XXX	281-08-XXX

\*l<sub>2</sub> (Länge nach dem Schweißen) ist abhängig von l<sub>1</sub> und der Schweißenergie.

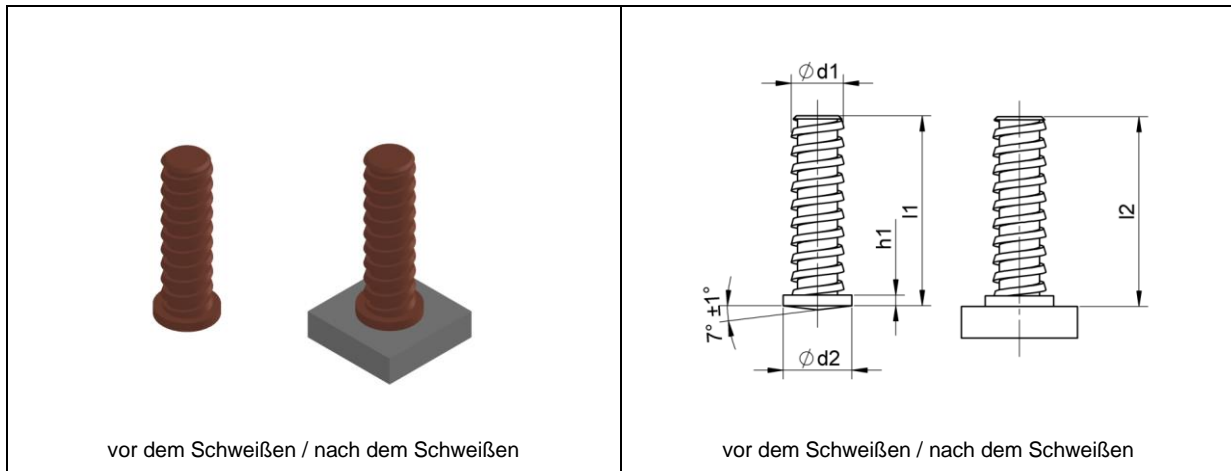
In der Artikelnummer ist **XXX** durch die jeweilige Schweißelementlänge l<sub>1</sub> (z.B. 030 für 30 mm) zu ersetzen.

Erläuterungen zu den eingesetzten Werkstoffen sind in Kapitel 1.1 zu finden.

**Nicht aufgeführte Abmessungen und Werkstoffe auf Anfrage.**



## 1.5 Grobgewindebolzen



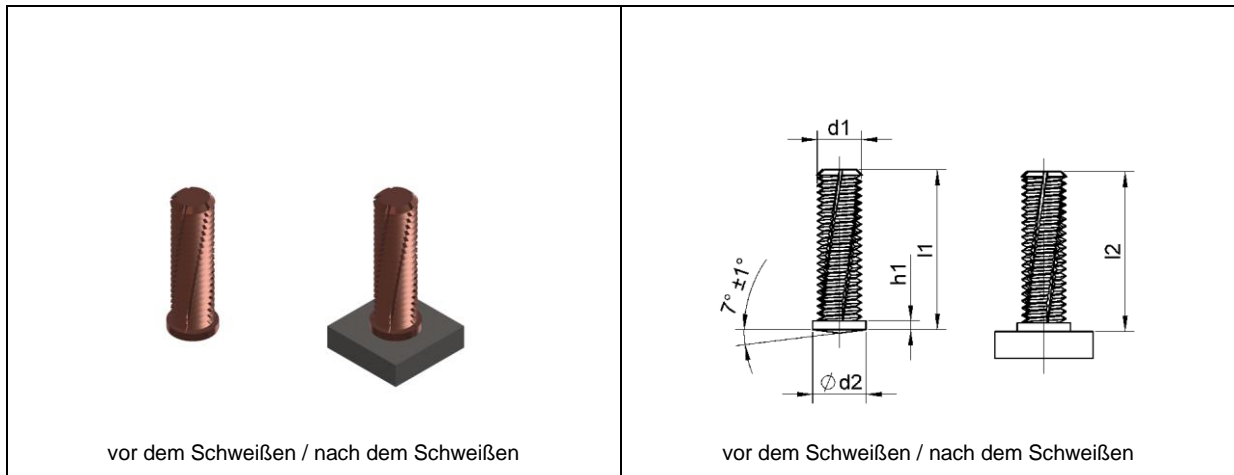
Maße				Werkstoff (Art.-Nr.)	
d <sub>1</sub>	l <sub>1</sub> +0,6	d <sub>2</sub> ±0,2	h <sub>1</sub>	Stahl 4.8 verkupfert	A2-50
5	9	6	0,7-1,4	07-05-009	08-05-009
5	14,2	6	0,7-1,4	07-05-014,2	08-05-014,2
5	18	6	0,7-1,4	07-05-018	08-05-018
5	25	6	0,7-1,4	07-05-025	08-05-025

\*l<sub>2</sub> (Länge nach dem Schweißen) ist abhängig von l<sub>1</sub> und der Schweißenergie.

Erläuterungen zu den eingesetzten Werkstoffen sind in Kapitel 1.1 zu finden.

**Nicht aufgeführte Abmessungen und Werkstoffe auf Anfrage.**

## 1.6 Lacknutbolzen



Maße				Werkstoff (Art.-Nr.)	
d <sub>1</sub>	l <sub>1</sub> +0,6	d <sub>2</sub> ±0,2	h <sub>1</sub>	Stahl 4.8 verkupfert	A2-50
M4	auf Anfrage	5	0,7-1,4	17-LN-04-XXX	18-LN-04-XXX
M5	auf Anfrage	6	0,7-1,4	17-LN-05-XXX	18-LN-05-XXX
M6	auf Anfrage	7	0,7-1,4	17-LN-06-XXX	18-LN-06-XXX
M8	auf Anfrage	9	0,8-1,4	17-LN-08-XXX	18-LN-08-XXX

\*l<sub>2</sub> (Länge nach dem Schweißen) ist abhängig von l<sub>1</sub> und der Schweißenergie.

In der Artikelnummer ist **XXX** durch die jeweilige Schweißelementlänge l<sub>1</sub> (z.B. 030 für 30 mm) zu ersetzen.

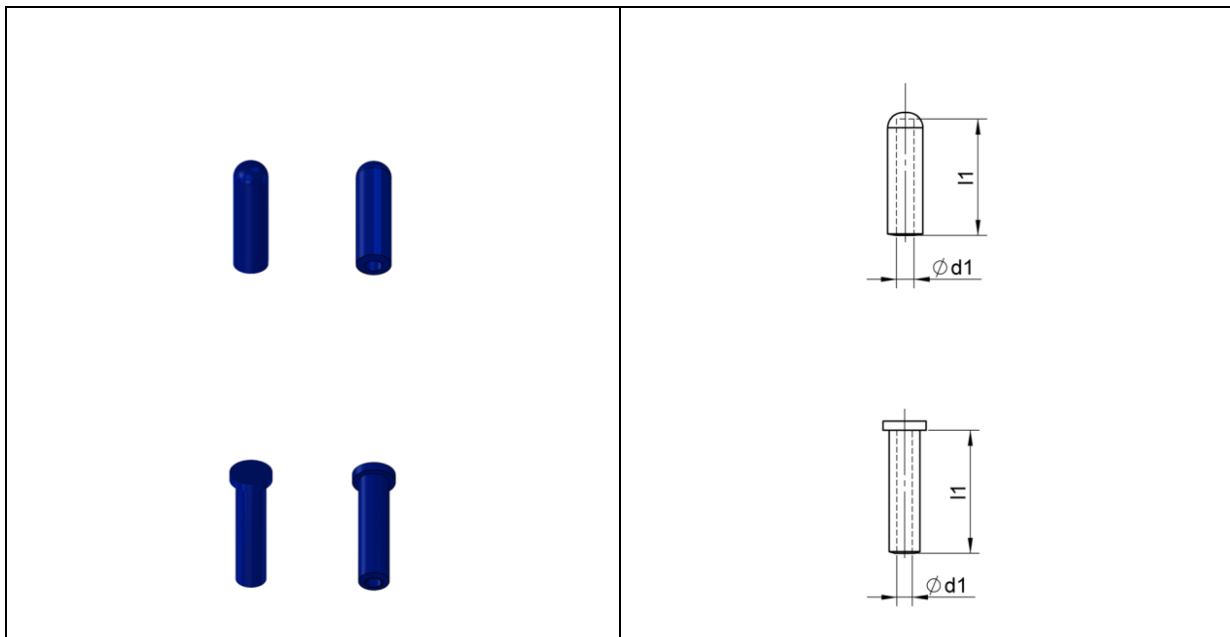
Erläuterungen zu den eingesetzten Werkstoffen sind in Kapitel 1.1 zu finden.

**Nicht aufgeführte Abmessungen und Werkstoffe auf Anfrage.**

## 1.7 Silikon-Abdeckkappen

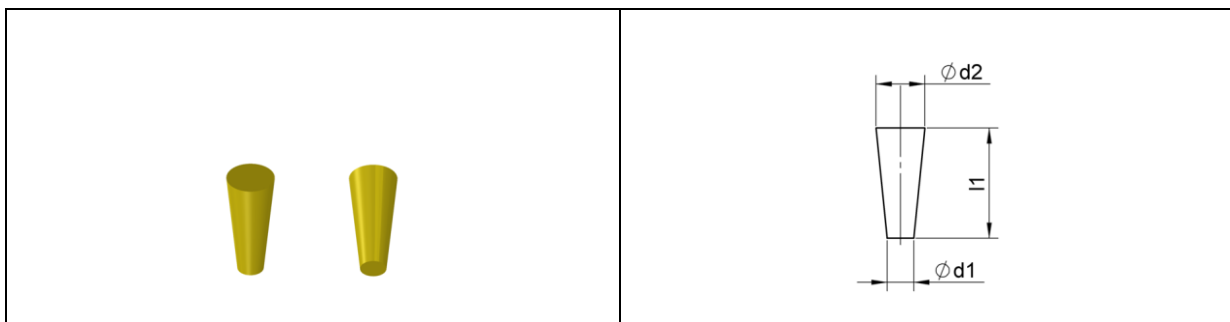
Silikon-Abdeckkappen schützen die mechanisch wichtigen Bereiche der Schweißelemente beim Lackieren und Pulverbeschichten sowie beim Einbrennvorgang (Dauer temperatur  $\leq 210^{\circ}\text{C}$ , Kurztemperatur  $\leq 300^{\circ}\text{C}$ ).

### 1.7.1 Silikon-Abdeckkappen für Gewindebolzen und Stifte



Lieferbare Abmessungen auf Anfrage.

### 1.7.2 Silikon-Abdeckkappen für Innengewindebuchsen



Lieferbare Abmessungen auf Anfrage.





## Anhang: Zubehör und Verschleißteile für Bolzenschweißpistolen

### 2. Zubehör und Verschleißteile für Bolzenschweißpistolen

#### 2.1 Gewindebolzen (Typ PS), Innengewindebuchse (Typ IS), Stift (Typ US), Grobgewindebolzen, Lacknutbolzen

Für Bolzenschweißpistolen PHM-10, GD 12sc, PHM-1A:

Bolzenabmessungen		Pistolenzubehör
d <sub>1</sub>	l <sub>2</sub>	Bolzenhalter (Art.-Nr.)
M3 / 3	l <sub>2</sub> ≤ 40 l <sub>2</sub> > 40 <sup>1</sup>	82-50-003
M4 / 4	l <sub>2</sub> ≤ 40 l <sub>2</sub> > 40 <sup>1</sup>	82-50-004
M5 / 5	l <sub>2</sub> ≤ 40 l <sub>2</sub> > 40 <sup>1</sup>	82-50-005
M6 / 6	l <sub>2</sub> ≤ 40 l <sub>2</sub> > 40 <sup>1</sup>	82-50-006
7,1	l <sub>2</sub> ≤ 40 l <sub>2</sub> > 40 <sup>1</sup>	82-50-071
M8 / 8	l <sub>2</sub> ≤ 40 l <sub>2</sub> > 40 <sup>1</sup>	82-50-008
M10	l <sub>2</sub> ≤ 15 <sup>1</sup>	82-50-010

<sup>1</sup>Neben Bolzenhaltern ist zusätzliches spezielles Zubehör notwendig (für M3-M8 bzw. Ø3-8 für Längen > 40 mm, für M10 für alle Längen). Bitte kontaktieren Sie uns hierzu.







## Bolte GmbH

Flurstraße 25  
D-58285 Gevelsberg

Tel.: +49 (0)2332 55106-0  
Fax: +49 (0)2332 55106-11

Ohmstraße 3  
D-85221 Dachau

Tel.: +49 (0)8131 5159-0  
Fax: +49 (0)8131 5159-11

E-Mail: [info@bolte.gmbh](mailto:info@bolte.gmbh)



[www.bolte.gmbh](http://www.bolte.gmbh)