



BOLTE



# KOPF- BOLZEN

NACH DIN EN ISO 13918



BOLZENSCHWEIßEN



DIE FERTIGUNG AUF MODERNEN MEHRSTUFENPRESSEN  
GEWÄHRLEISTET DIE HOHE QUALITÄT BEI GERINGEN KOSTEN.

## BEMESSUNGSPROGRAMM FÜR STAHLINBAUTEILE MIT AUFGESCHWEISSTEN SB KOPFBOLZEN

Kostenloser Download: [sddesignpro.bolte.gmbh](http://sddesignpro.bolte.gmbh)

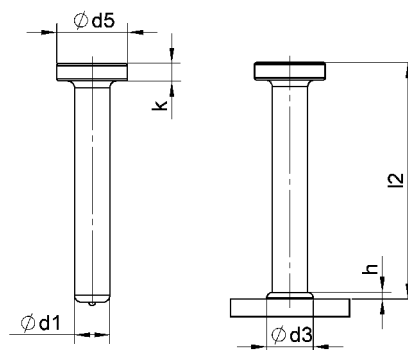
### ABMESSUNGEN (mm)

$d_1$	$l_2$	$d_5$	$k$
10	50-200	19	7,1
13	50-400	25	8
16	50-525	32	8
19	75-525	32	10
22	75-525	35	10
25	75-525	41	12

Nicht aufgeführte Abmessungen auf Anfrage

### WERKSTOFFE

S235J2+C470, 1.4301



vor dem Schweißen / nach dem Schweißen



### CE-KONFORM

SB Kopfbolzen sind CE-konform. Sie erfüllen die grundlegenden Anforderungen der Bauproduktenverordnung (Verordnung (EU) Nr.305/2011/EU).



### EUROPÄISCHE TECHNISCHE BEWERTUNG ETA-11/0120

Die Europäische Technische Bewertung ETA-11/0120 der Europäischen Organisation für Technische Zulassungen (EOTA) erteilt durch das Deutsche Institut für Bautechnik (DIBt) liegt vor.



### MADE IN GERMANY

SB Kopfbolzen werden in Deutschland an unserem Standort in Gevelsberg (zertifiziert nach DIN EN ISO 9001) hergestellt.







## Bolte GmbH

Flurstraße 25  
D-58285 Gevelsberg

Tel.: +49 (0)2332 55106-0  
Fax: +49 (0)2332 55106-11

Ohmstraße 3  
D-85221 Dachau

Tel.: +49 (0)8131 5159-0  
Fax: +49 (0)8131 5159-11

E-Mail: [info@bolte.gmbh](mailto:info@bolte.gmbh)



[www.bolte.gmbh](http://www.bolte.gmbh)